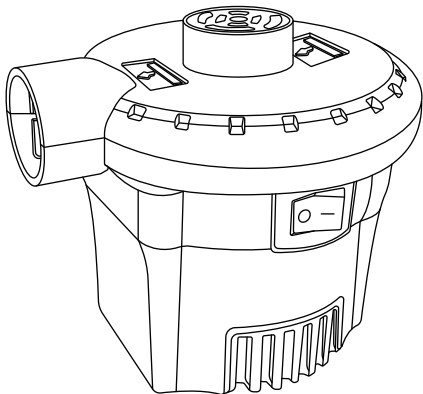




# Pompe à Air électrique Manuel d'utilisation de la pompe pneumatique



Modèle: 8308  
-V1.1F-

Merci d'avoir acheté la pompe pneumatique astroai, pour assurer les meilleures performances et la meilleure sécurité, veuillez lire et suivre ce manuel avant utilisation. Veuillez conserver ce manuel pour référence future. Nous espérons que vous pourrez profiter de votre nouvelle pompe pneumatique, si vous avez besoin de l'aide et du support de notre équipe de service client, veuillez nous contacter par email [support@astroai.com](mailto:support@astroai.com) pour nous indiquer les questions, merci encore.

## **AVERTISSEMENT** //

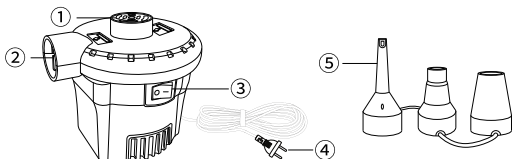
- Veuillez lire attentivement ce manuel avant d'utiliser ce produit.
- Veuillez mettre ce produit dans un endroit sec et éviter l'ensoleillement direct.
- Veuillez ne pas modifier ce produit sans autorisation.
- Veuillez tenir ce produit éloigné des sources d'incendie, des liquides corrosifs et des acides forts.
- Veuillez ne pas utiliser dans un environnement humide.
- Veuillez ne pas utiliser ce produit à de fin autre que celle prévue.
- Veuillez ne pas laisser votre produit fonctionner pendant plus de 10 minutes et le laisser reposer pendant au moins 3 minutes.
- Veuillez ne pas laisser les cheveux, le grain, le gravier entrer dans le corps de la machine, ils rendront la machine incapable de fonctionner ou même produiront de grillage.
- Veuillez ne pas utiliser vos yeux pour observer les ports de gonflage et de dégonflage lorsque la machine fonctionne car cela risque de blesser vos yeux.

- Ne mettez pas votre doigt dans le jeu de la machine à tout moment car cela risque de blesser le doigt.
- Ne couvrez pas le radiateur pendant le fonctionnement.

Des accidents peuvent survenir pendant le transport, veuillez contacter notre équipe d'assistance si vous rencontrez les problèmes suivants:

- La machine ne peut pas démarrer.
- Manque d'accessoires.
- Le cordon d'alimentation ou le corps est endommagé.

## DIAGRAMME DE PRODUIT



- ① Port de dégonflage
- ② Port de gonflage
- ③ Bouton
- ④ Prise mâle
- ⑤ Tête de gonflage triple

## AVANTAGES DU PRODUIT

CORPS DE MACHINE:

- Fabriqué avec de tout nouveau plastique ABS à haute résistance, la technologie de traitement de surface spéciale et la forme unique vous aident à avoir de meilleure expérience lors d'utilisation. La longueur de câble de 3 m vous permet de rendre votre espace de travail plus flexible.

## INTERFACE:

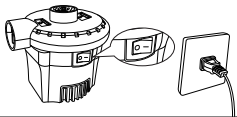
- Trois interfaces pratiques correspondent parfaitement à la plupart de vos articles gonflables, les matières excellentes sont plus résistantes à l'usure, ce qui augmente considérablement la durée de vie de l'interface.

## EFFICACITÉ DU PRODUIT:

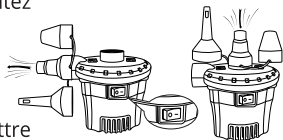
- Le moteur haute performance peut rapidement gonfler et dégonfler vos objets et supporter facilement des objets gonflables de grande taille.

## MÉTHODE D'UTILISATION

- Avant de démarrer, veuillez mettre le bouton latéral sur «O», insérez ensuite la prise mâle dans la prise murale.



- Selon le type d'interface de l'élément que vous souhaitez gonfler (dégonfler), choisissez l'interface appropriée et insérez avec précision «gonflage» ou «dégonflage», puis mettez le bouton sur «->», la pompe pneumatique fonctionnera.



- Lorsque l'objet gonflé est rempli à la pression d'air convenable (ou au vide), mettez le bouton sur «O» et débranchez la prise mâle.

## **SPÉCIFICATION DE PRODUIT** //

Tension d'entrée	USA/CA/MX 120V~60HZ
	EU 220-240V~50Hz
	JP 100-110V~50/60Hz
Puissance de sortie	130W
Débit d'air maximum	420L/min
Pression maximale	0.65PSI
Temps de service maximum	10 Minutes
Longueur du cordon d'alimentation	3 m/118 in

## **DÉPANNAGE** //

Q: La machine ne peut pas démarrer?

R: Veuillez vous assurer que la prise est mis sous tension et que le bouton est mis sur «-».

Q: L'effet de gonflage ou de dégonflage n'est pas bon?

R: Veuillez vous assurer qu'il y a d'obstacle qui bloque l'évent ou la sortie.

## **CONTENU D'EMBALLAGE** //

1x Pompe pneumatique

1x Tête pneumatique triple

1x Manuel

## **ASTROAI VOUS OFFRE UNE GARANTIE D'UN AN** //

Chaque pompe pneumatique AstroAI est exempte de vice de matériaux et de fabrication. Cette garantie ne couvre pas les dégâts causés par négligence, mauvaise utilisation, pollution, altération, accident ou fonctionnement ou traitement anormal. Cette garantie ne couvre que l'acheteur d'origine et n'est pas transférable. Avez-vous des questions ou des soucis? Nous sommes à votre disposition.

AstroAI fournit toujours à ses clients des produits et services de qualité. Pour plus de détails, veuillez visiter [AstroAI.com](http://AstroAI.com).



Web:[www.astroai.com](http://www.astroai.com)  
E-mail:[support@astroai.com](mailto:support@astroai.com)